

Serie 6, Warmtepompdroger, 8 kg WQJ23209NL



Optionele accessoires

WMZ20600	Wolkorf
WTZ1110	Waterafvoerslang condens
WTZ27400	Verbindingsset met werkvlak
WTZ27410	Verbindingsset
WTZPW40D	Voetstuk met onderlade

De droger is eenvoudig te onderhouden dankzij het Easy Clean Filter en levert perfecte resultaten dankzij Auto Dry.

- **Easy Clean Filter:** efficiënt drogen met eenvoudig onderhoud.
- **Auto Dry:** droogt automatisch tot de gewenste droogtegraad.
- **Smart Dry:** je slimme droger en wasmachine raden het juiste droogprogramma aan.
- **Home Connect:** slim verbonden huishoudelijke apparaten maken het dagelijks leven een stuk gemakkelijker.
- **Bespaar energie:** slim energiebeheer voor je droger.

Technische Data

Inbouw/vrijstaand:	Vrijstaand
Afneembaar bovenblad:	Nee
Draairichting deur:	Rechts
Lengte elektriciteits snoer:	145 cm
Afmetingen apparaat (hxbxd):	842x598x613 mm
Nettogewicht:	49.0 kg
Gefluoreerde broeikasgassen:	R290
Hermetisch afgesloten apparatuur:	Ja
EAN-code:	4242005564491
Aansluitvermogen:	600 W
Minimale smeltveiligheid:	10 A
Spanning:	220-240 V
Frequentie:	50 Hz
Vulgewicht:	8.0 kg
Energie-efficiëntieklasse ¹ :	D
Gewogen energieverbruik per cyclus (EU 2017/1369):	1.19 kWh/cyclus
Energieverbruik:	119 kWh/100 cycli
Condensatie-efficiëntie:	83 %
Programmaduur halve capaciteit (EU 2017/1369):	2:05
Programmaduur Eco-programma bij volle belading (u:min):	3:25



¹ Energie-efficiëntieklasse schaal van A tot G

Serie 6, Warmtepompdroger, 8 kg WQJ23209NL

De droger is eenvoudig te onderhouden dankzij het Easy Clean Filter en levert perfecte resultaten dankzij Auto Dry.

Prestaties en verbruik:

- Energie-efficiëntieklasse¹: D
- Energieverbruik²: 119 kWh
- Vulgewicht³: 8 kg
- Programmaduur³: 3:25 u:min
- Condensatie-efficiëntieklasse: C (op een schaal van A tot D)
- Condensatie-efficiëntie³: 83%
- Geluidsniveauroep: B (op een schaal van A tot D)
- Geluidsniveau³: 62 dB (A) re 1 pW

Programma's:

- Standaard programma: Katoen, Kreukherstellend
- Speciale programma's: Katoen, Overhemden, Katoen Eco, Fijne was, Handdoeken, Mix, SuperKort 40 min, Sport, Dekbed, Kreukherstellend, Wol in korf, Tijdprogramma koud, Tijdprogramma warm
- Programma's via app: Dons, Wol

Opties:

- Home Connect: Smart Start, Monitoring en beheer op afstand, Smart Dry, Remote Diagnostics, Onboarding, Programma Assistent, extra programma's downloaden. Houd je apparaat altijd up-to-date met firmware updates.
- Anti-kreukfase 120 min na programma-einde
- Half Load optie: bij een kleine belading wordt de droogtijd verkort.
- Touch Control toetsen incl. LED indicatie: eindtijduitstel, licht strijken, bediening op afstand, voorzichtig drogen, Start / Bijvullen / Pauze, Droogtegraad, 24 u eindtijduitstel

Comfort / Zekerheid:

- Easy Clean filter
- DUO-Tronic: continue vochtmeting
- Beladingsadvies
- Verbruiksindicator: telt aantal gedraaide programma's
- Elegant en ergonomisch gekanteld bedieningspaneel voor eenvoudig gebruik
- Groot en overzichtelijk LED-Display voor resttijdweergave en 24 u eindtijduitstel, programmastatus en extra functies.
- Jog dial
- Grote roestvrijstalen trommel Sensitive trommelbinnenwand, wasgoedmeemers met Soft-design
- Smart Dry: perfect droogprogramma op basis van laatste wascyclus
- AntiVibration Design: meer stabiliteit en stilte
- Trommelverlichting: ideaal in een donkere omgeving
- Kinderbeveiliging op de deur
- Signaal bij einde van het programma
- Metalen deursluiting
- Kleur deur: wit
- Speciale wolkorf
- Inclusief condenswaterafvoersysteem
- Warmtepomptechnologie met milieuvriendelijk koelmiddel R290

- Bijvulindicatie

Technische specificaties:

- Rechtsdraaiende deur
- Onderbouwbaar onder 85 cm nishoogte
- Afmetingen (h x b): 842 mm x 598 mm
- Diepte zonder deur: 613 mm
- Diepte incl. deur: 648 mm
- Diepte met open deur: 1096 mm

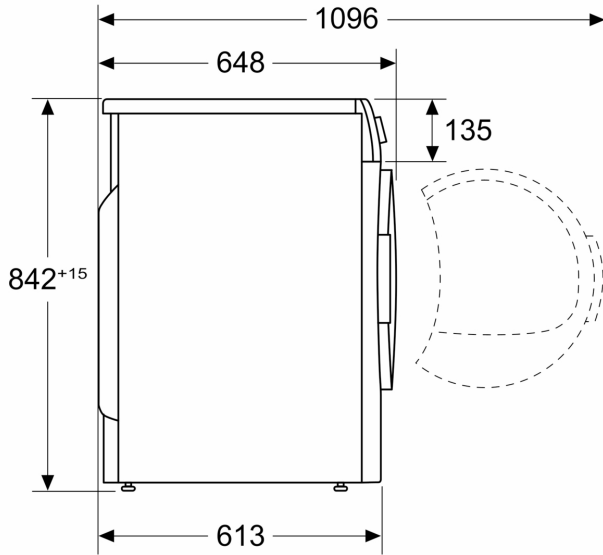
¹ Op een schaal van energie-efficiëntieklasse A tot G

² Gewogen gemiddeld energieverbruik in kWh per 100 droogcycli met het Eco-programma

³ Eco-programma bij volle belading

Serie 6, Warmtepompdroger, 8 kg
WQJ23209NL

Afmeting in mm



Afmeting in mm

